

Lynoppfanger 4m m/sideavleder inkl. 2xfester og

Lynoppfanger i rustfritt A2-stål 4,0m med HVC-flens, 2x monteringsfester og sideavleder 2,0m

Teknisk beskrivelse

Lynoppfangermast 4,0 m lang med sideavleder 1,5 m lang og HVC-flens, inklusiv 2 x monteringsfester.

Materiale og dimensjon for oppfanger: aluminium, Ø 10 mm, 0,2 m lengde.

Materiale og dimensjon for sideoppfanger: A2-stål/aluminium, Ø 20/16/10 mm, 1,5 m lengde.

Materiale og dimensjon for isolerende støtte: Glassfiberforsterket plast, Ø 48 mm, 1,7 m lengde.

Materiale og dimensjon for stativ/mast: Rustfritt A2-stål, Ø 42 mm, 1,9 m lengde.

Monteringsfeste: (2 x) Rustfritt A2-stål, Ø42mm klemområde og 150mm lengde.

Produsert ihht. EN IEC 62561-2.

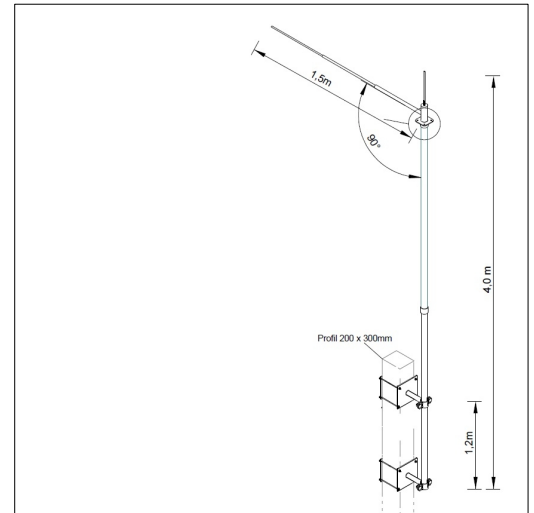
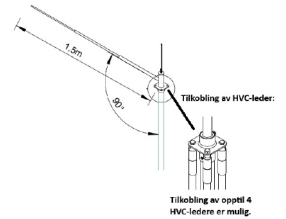
Totalvekt: Ca. 27 kg.

Fordeler:

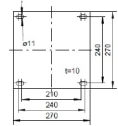
Lynoppfanger 4,0m i rustfritt A2-stål og m/sideavleder 1,5m

Kommer med HVC-flens som muliggjør montering av HVC-ledere

Komplett sett inklusiv 2 x monteringsfester



Flensplate med dimensjoner 270 x 270 x 10mm, og 4 x Ø11mm hull.
Inkl. 4 x anløpskruer M10 x 400 mm.



Produktnavn/ Art.nr/ El. nummer/ GTIN	ELIT VEGG-LOFSETT-4M-2F-HVC/ 40150171/ / 7070810034161
I henhold til:	DIN EN62561-2
Lengde	4000 Millimeter
Diameter fra/til	42 - 10 Millimeter
Modell / utførelse	Avlederstang, avtrappende
Materiale	Aluminium/rustfritt stål 304 (V2A)
Overflatebeskyttelse	Varmgalvanisert
Tilkobling	Rundleder